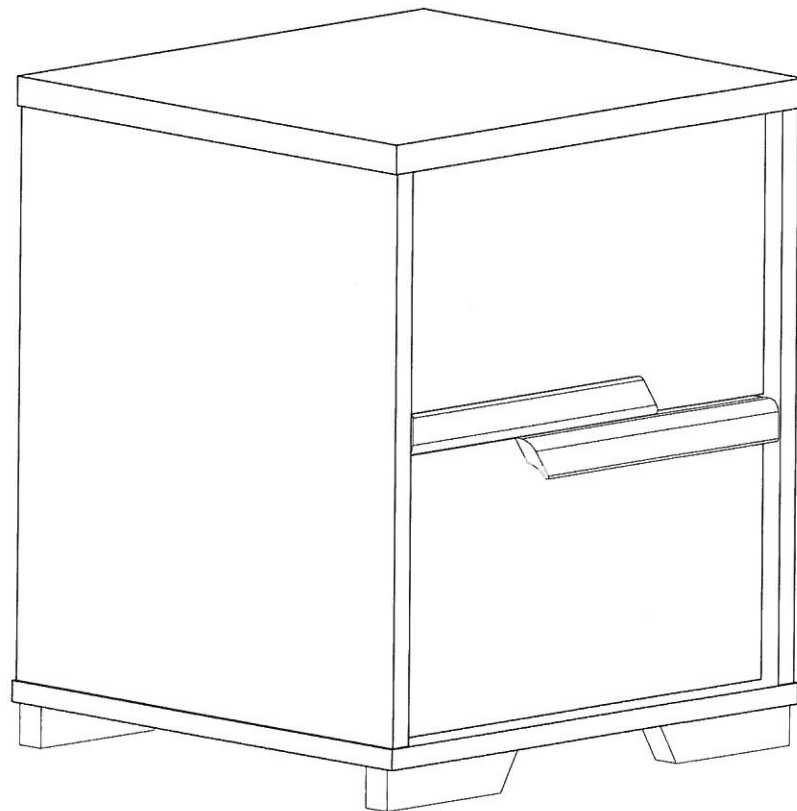
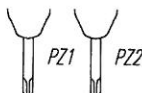
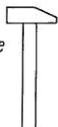


SNAP

DE Montageanleitung	CZ Návod k montáži	ES instrucciones de montaje
GB Assembly instructions	NL Montagehandleiding	FR Notice de montage
PL Instrukcja montażu	SK Návod na montáž	RO Instrucțiuni de montaj
S Monteringsanvisningar	UA Керівництво з монтажу	GR Οδηγίες συναρμολόγησης
SLO: Navodila za montažo		



Narzędzia
Tools required
Outils nécessaires
Werkzeuge
Delovno orodje



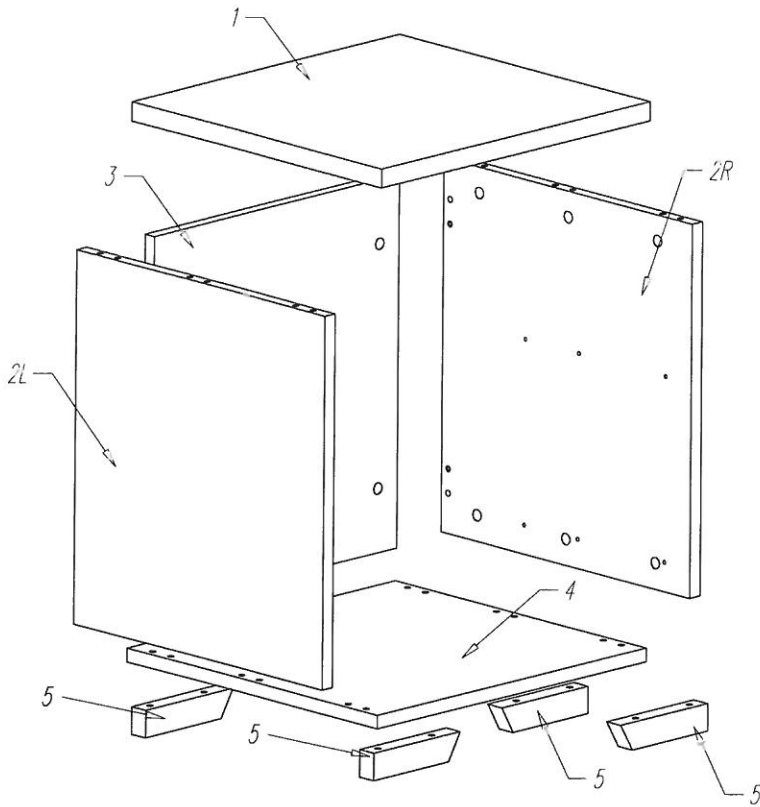
Ostrzeżenie! Nie pozostawiać dzieci bez opieki w pobliżu mebli podczas montażu. Małe części, niebezpieczeństwo uduszenia.

Warning! Do not leave children unattended near furniture during installation. Small parts, the danger of suffocation.

Achtung! Lassen Sie Kinder nicht unbeaufsichtigt in der Nähe von Möbel während der Installation. Kleine Teile, die Gefahr des Erstickens.

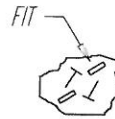
Attention! Ne laissez pas les enfants sans surveillance à proximité des meubles lors de leur montage. Les petites pièces peuvent présenter un risque de suffocation.

Opozorilo! Otroka ne puščajte brez nadzora staršev med montažo.

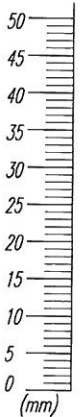
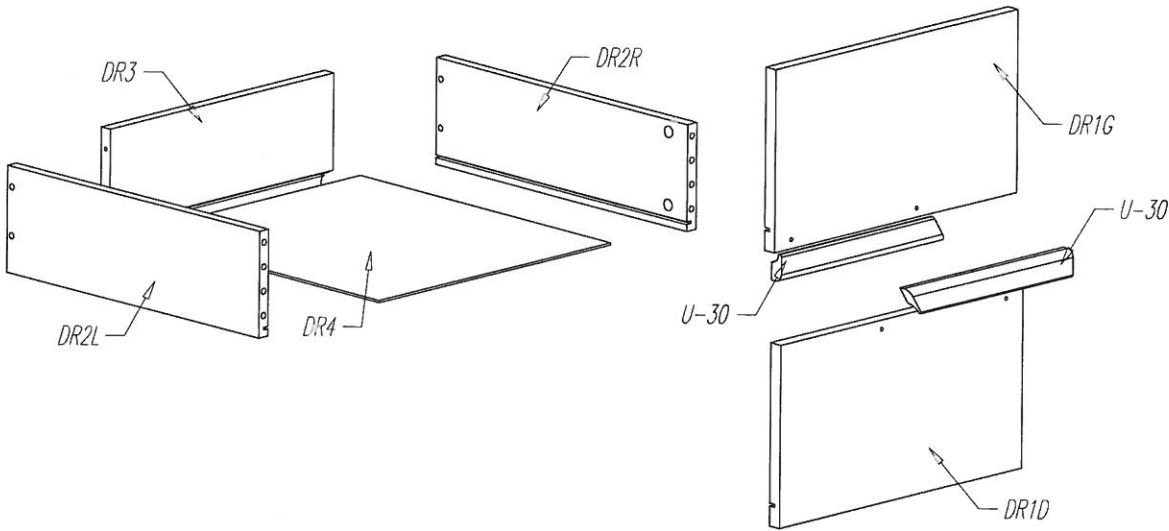


Colli 1/1:

- Nr 1 -x1
- Nr 2L -x1
- Nr 2R -x1
- Nr 3 -x1
- Nr 4 -x1
- Nr 5 -x4
- Nr DR1G -x1
- Nr DR1D -x1
- Nr DR2L -x1
- Nr DR2R -x1
- Nr DR3 -x1
- Nr DR4 -x1
- Nr U-30 -x2
- Nr AI -x1
- Nr FIT -x1

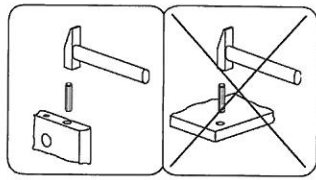


AI
 Instrukcja montażu
 Assembly instruction
 Montageanleitung
 Instructions d'installation
 Navodilo

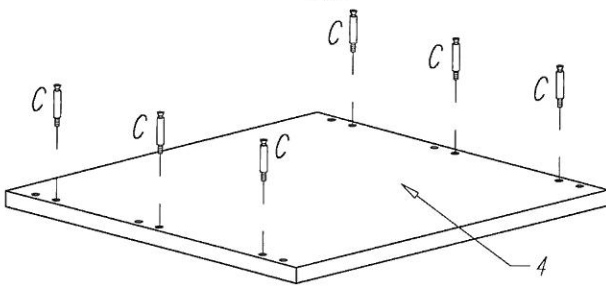
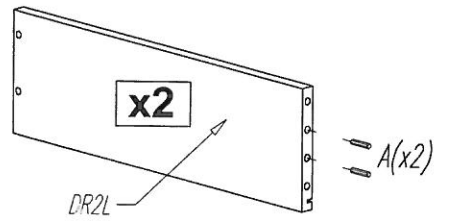
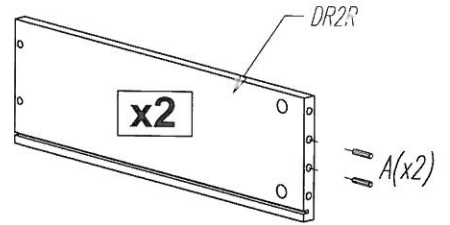
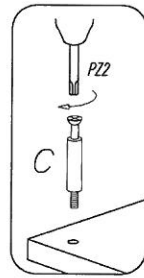
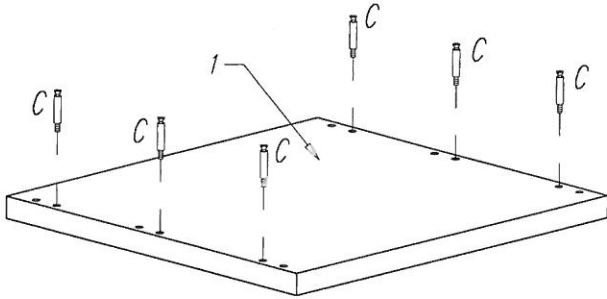
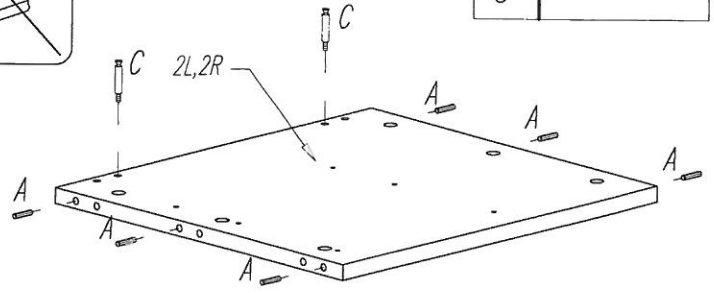
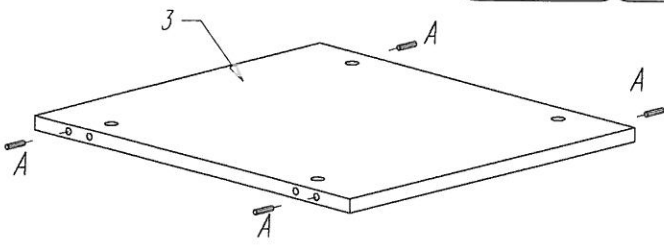


<p>A</p> <p>∅8x40 x24</p>	<p>B</p> <p>L34/S1 x8</p>	<p>C</p> <p>L34/M5 x16</p>	<p>D</p> <p>∅15/15 x24</p>	<p>E</p> <p>∅7x50 x8</p>	<p>F</p> <p>M6x40 x8</p>	<p>G</p> <p>EURO ∅6x11 x12</p>
<p>H</p> <p>∅3,5x30 x4</p>	<p>J</p> <p>∅3x16 x4</p>	<p>LOGO</p> <p>Pinio www.pinio.com.pl</p> <p>x1</p>	<p>SW4</p> <p>x1</p>	<p>ZR</p> <p>ZL L=350mm</p> <p>x3</p>		<p>SNAP KONTENER</p>

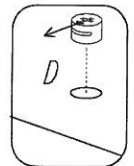
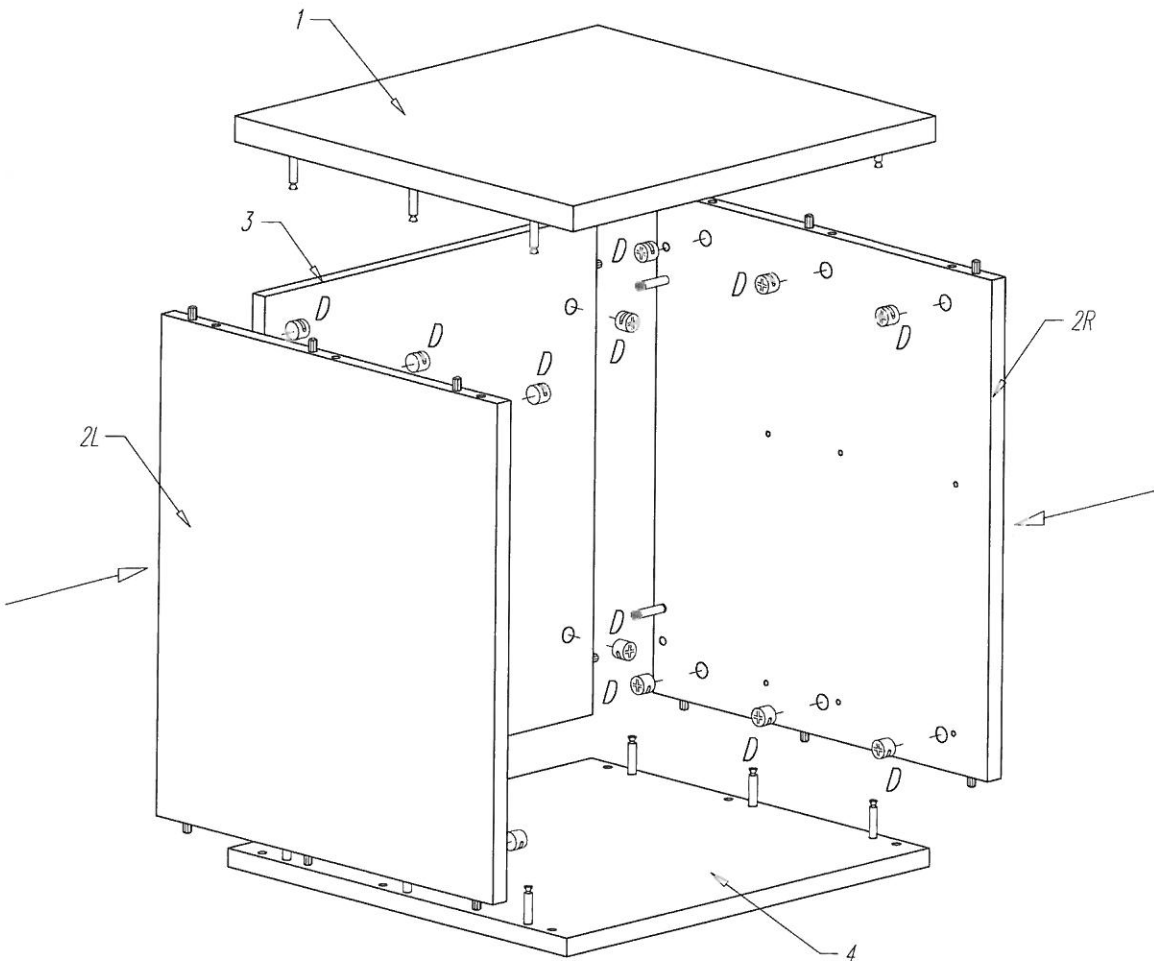
I



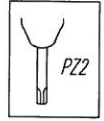
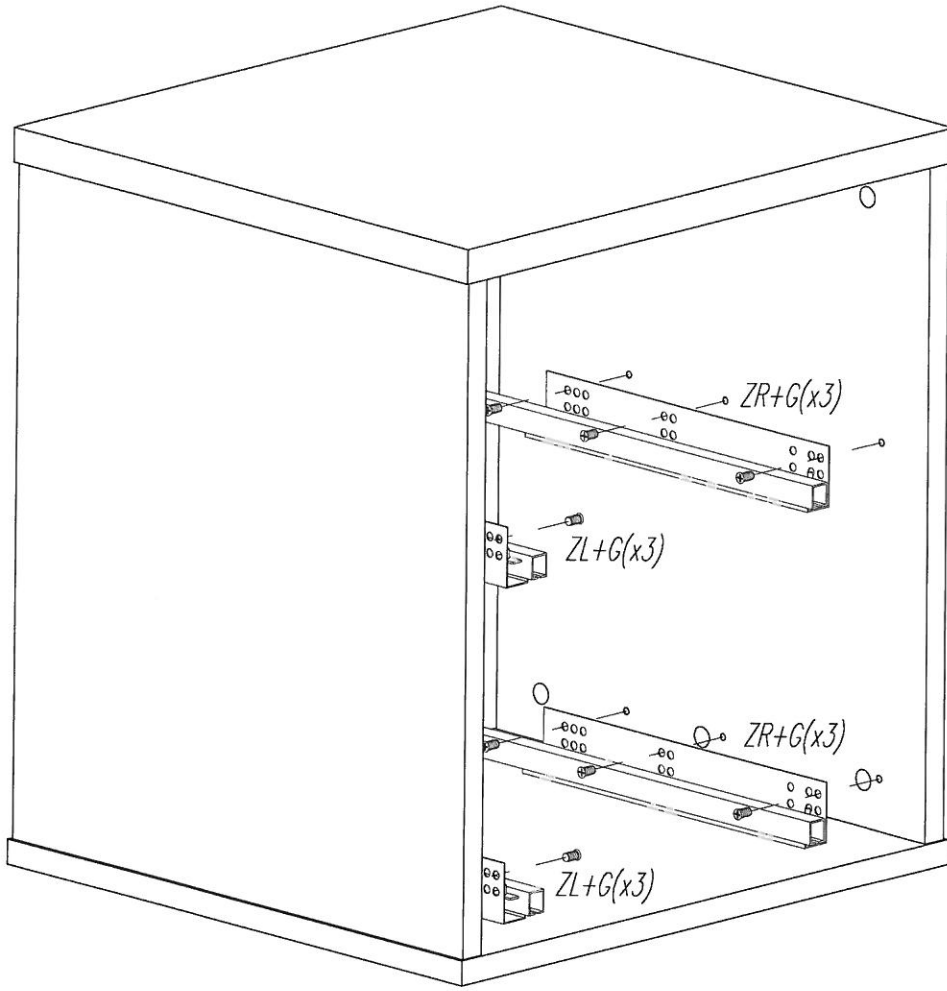
! $B \neq C$



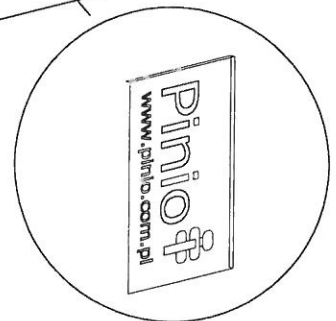
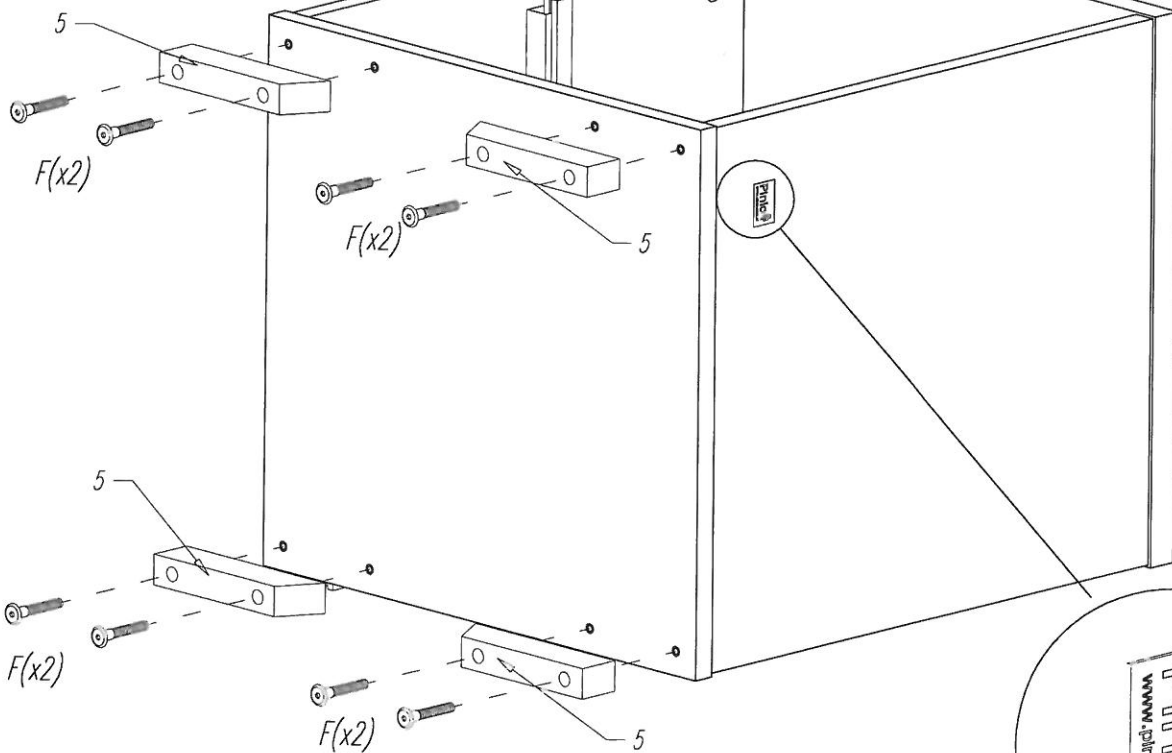
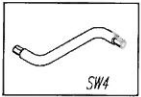
II



III



IV





! B ≠ C

