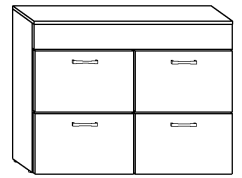




MAGIC - KOMODA

→ 96 ↑ 75 ↘ 45

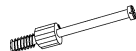


x 12



a

x 11



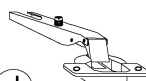
b

x 11



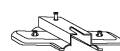
c

x 8



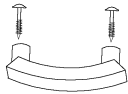
d

x 8



e

x 4



f

x 16 (4x16)



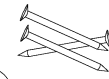
h

x 8



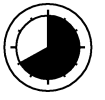
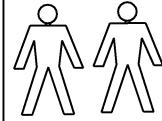
i

x 45

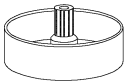


j

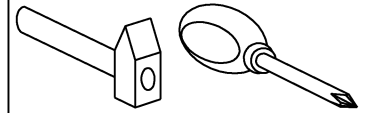
40 min



x 5



g

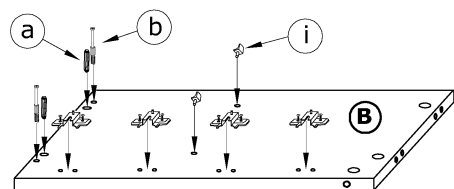
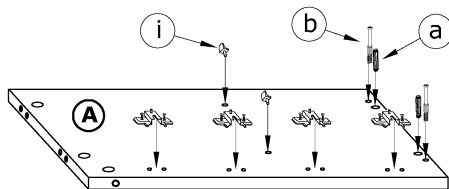


1 - FAZY MONTAŻU

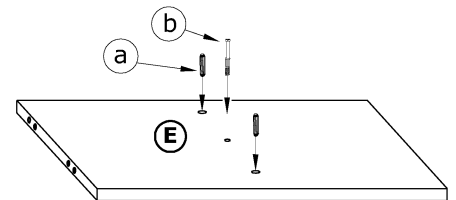
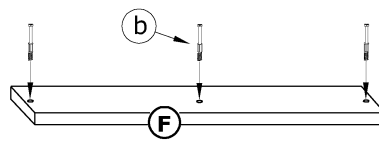
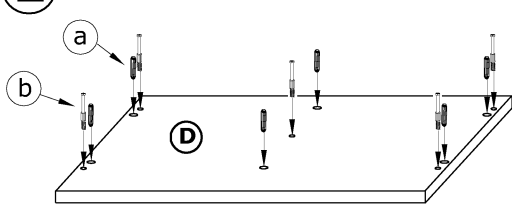
A - OZNACZENIE ELEMENTÓW

a - OZNACZENIE AKCESORIÓW

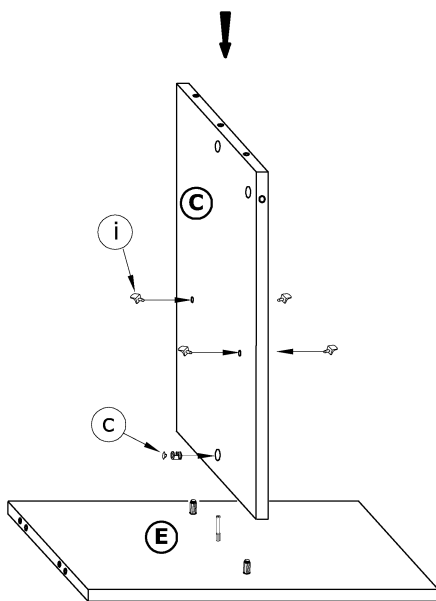
1



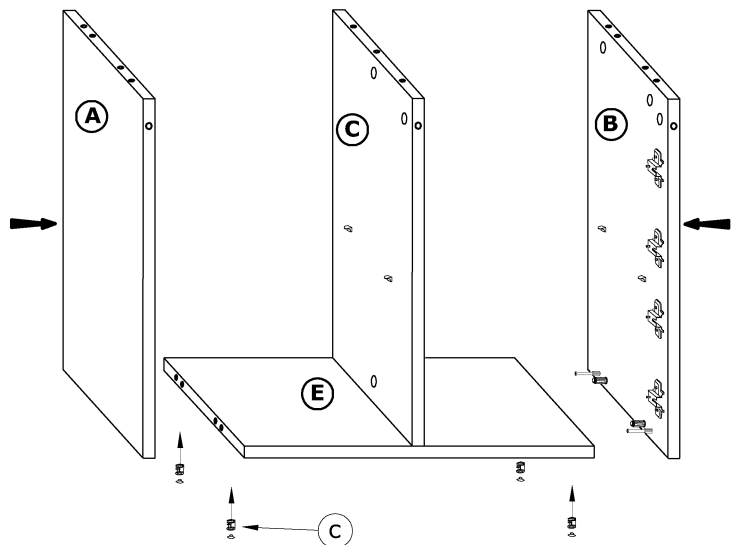
2



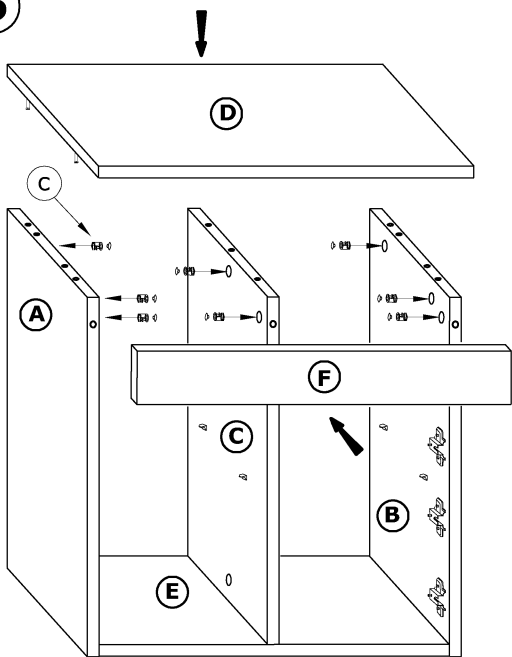
3



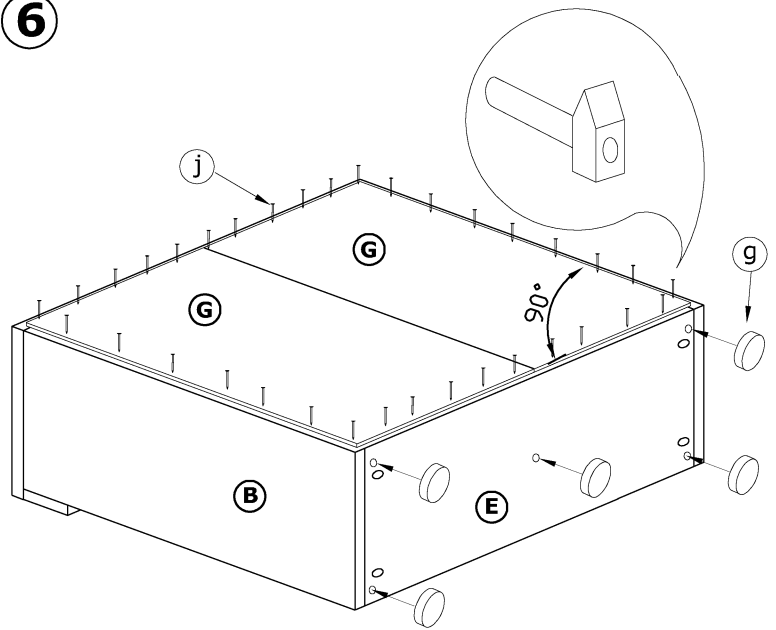
4



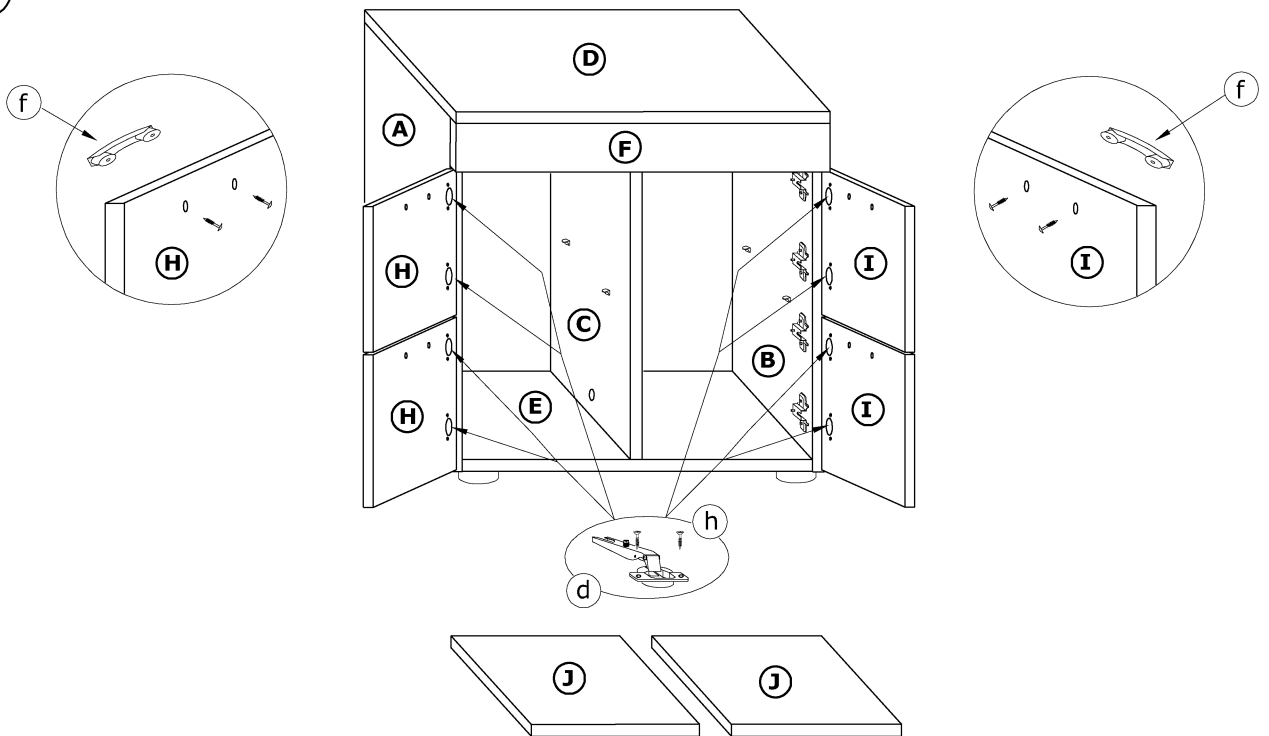
5



6



7



8

